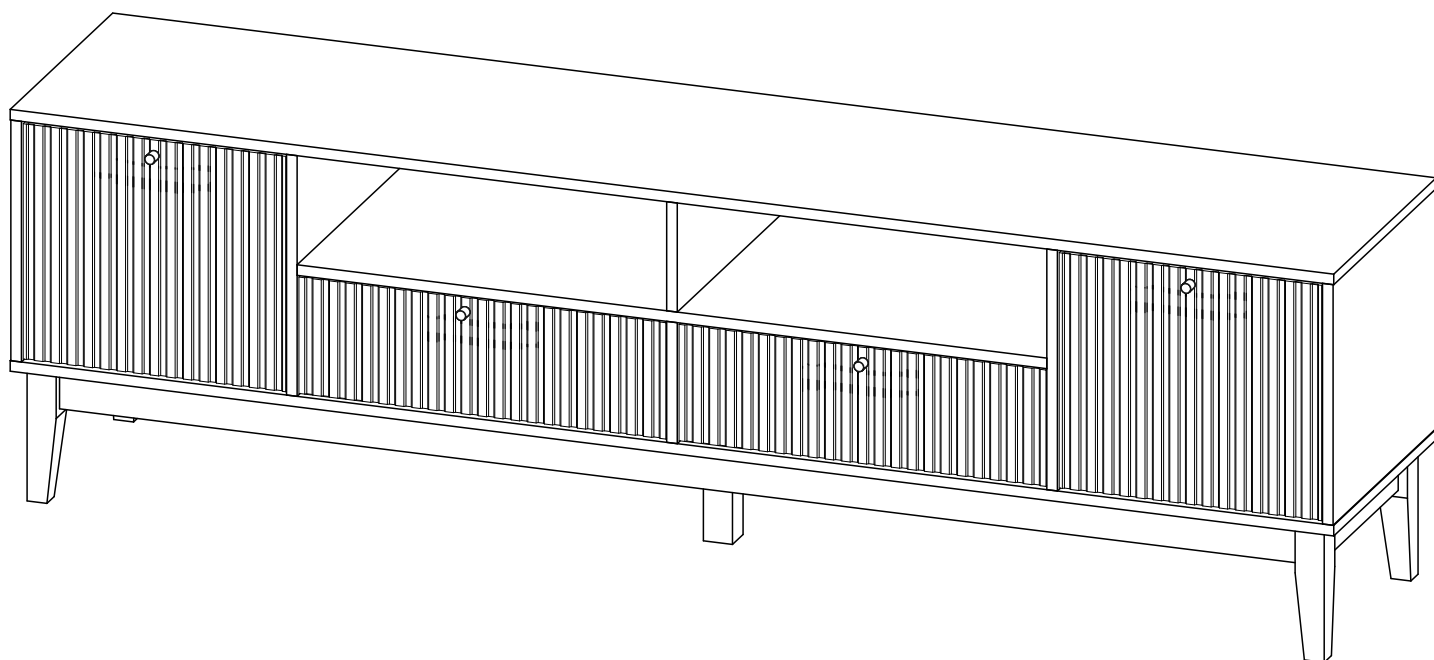


Мебельная компания «МИФ»
Паспорт изделия
Инструкция по сборке и эксплуатации
мебели
Модульная Система
«Оливия» Тумба ТВ 2 двери + 2 ящика
2002x596x426 (ШxВxГ)



МИФ
МЕБЕЛЬНАЯ КОМПАНИЯ

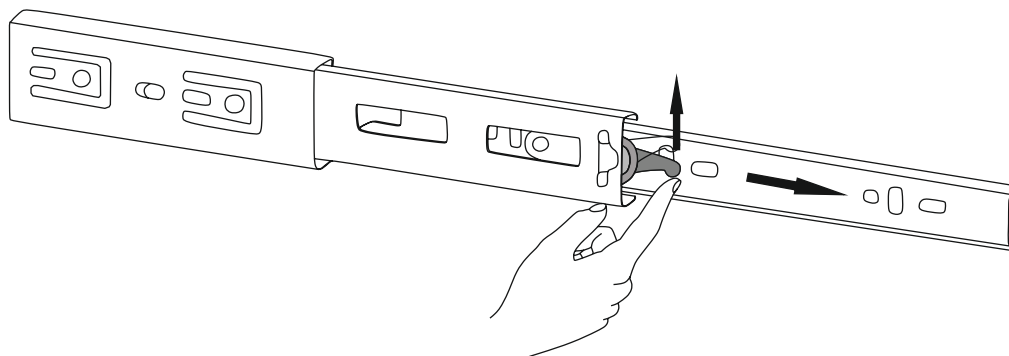
Россия, Пензенская область,
г. Пенза, ул. Аустрина, 139 а
Телефон: (8412) 20-20-37 (многоканальный)
(8412) 20-20-34, 20-20-35, 90-90-44
Электронная почта: mif-penza@mail.ru
Сайт: www.mebelmif.ru

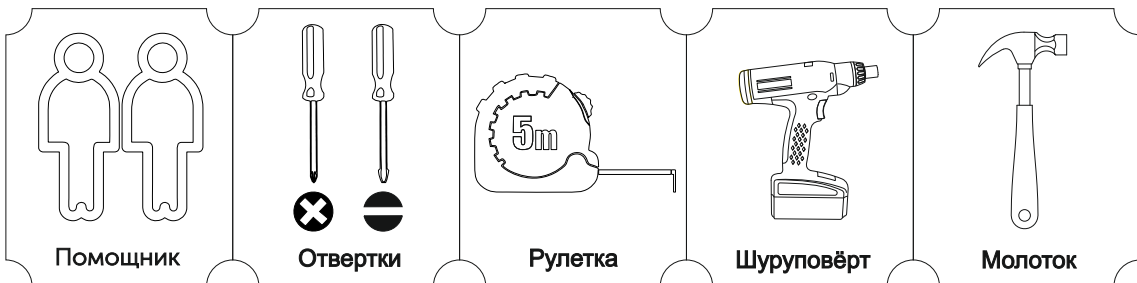
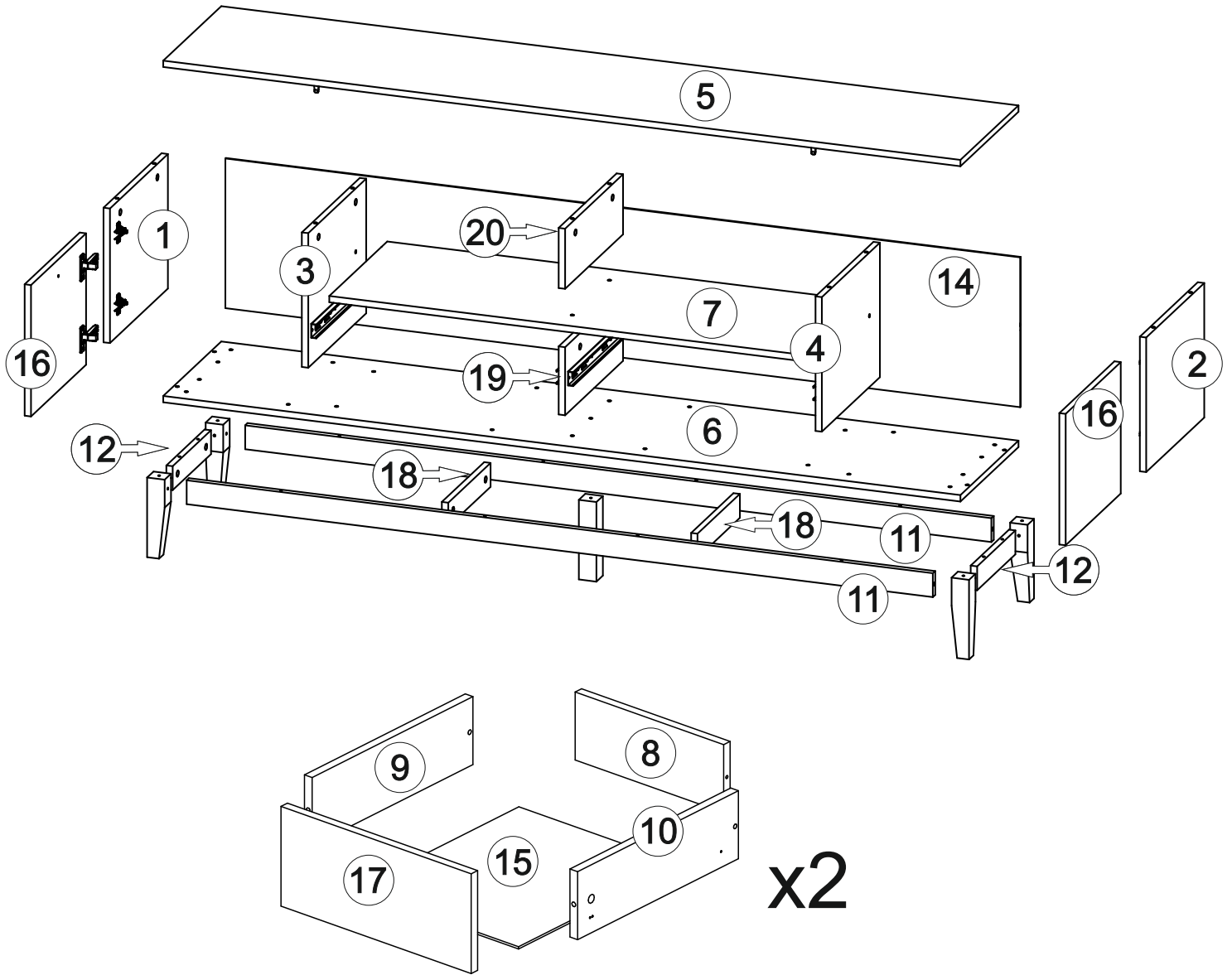
Комплектовочная ведомость на детали:

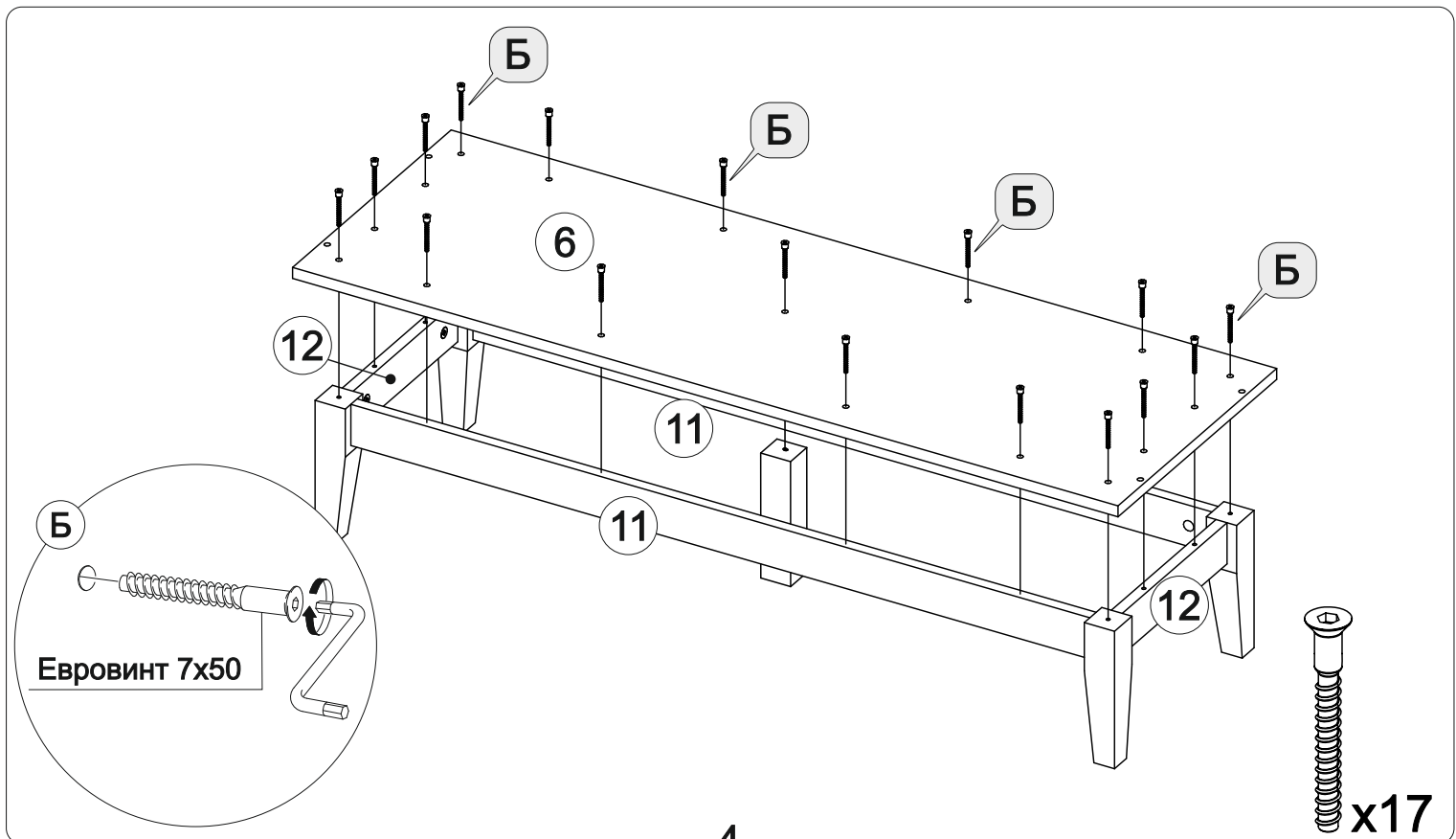
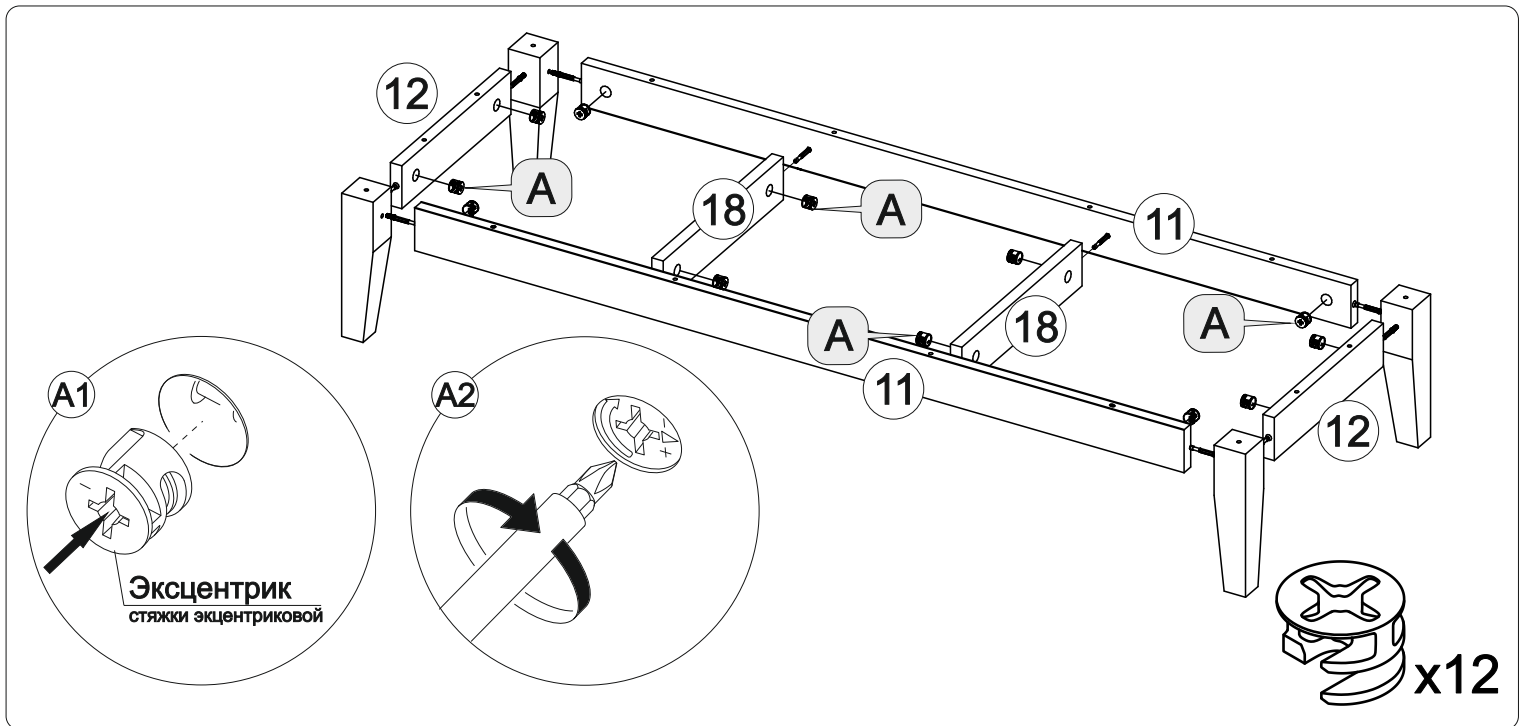
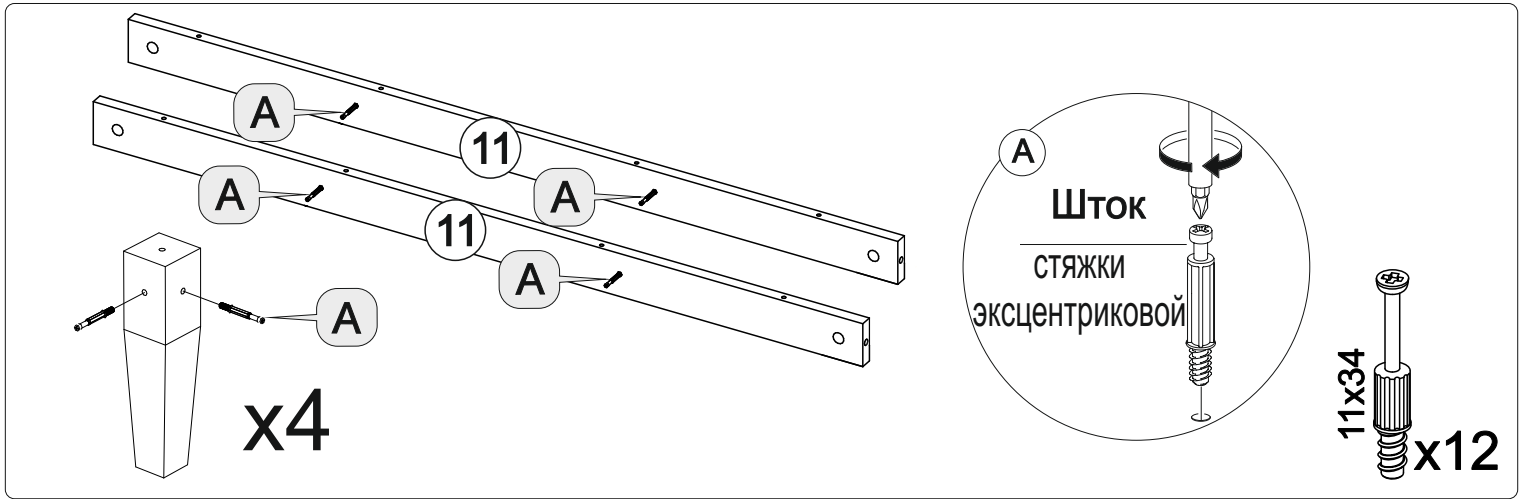
№ упаковки	Наименование	Размер (мм)		Кол-во (шт)	№ по схеме
		Длина	Ширина		
№1	Бок левый	364	426	1	1
	Бок правый	364	426	1	2
	Перегородка левая	364	408	1	3
	Перегородка правая	364	408	1	4
	Крышка верхняя	2002	426	1	5
	Крышка нижняя	2002	426	1	6
	Вязка	1134	426	1	7
	Ящик (задняя стенка)	501	120	2	8
	Ящик (бок левый)	400	120	2	9
	Ящик (бок правый)	400	120	2	10
	Планка	1874	60	2	11
	Планка	302	60	2	12
	ЛДВП (задняя стенка)	1996	392	1	14
	ЛДВП (дно ящика)	529	406	2	15
	Планка	330	60	2	18
	Перегородка низ	183	426	1	19
	Перегородка верх	165	426	1	20
№2	Фасад	356	397	2	16
	Фасад ящика	176	555	2	17
№3	Фурнитура			1	

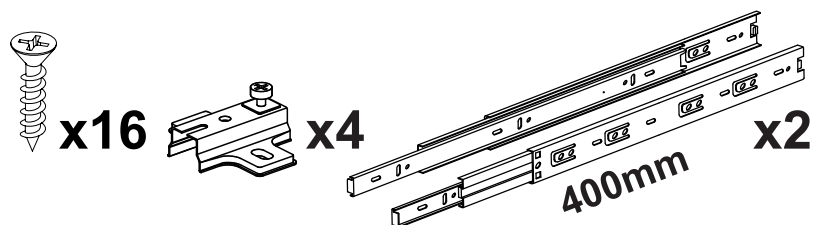
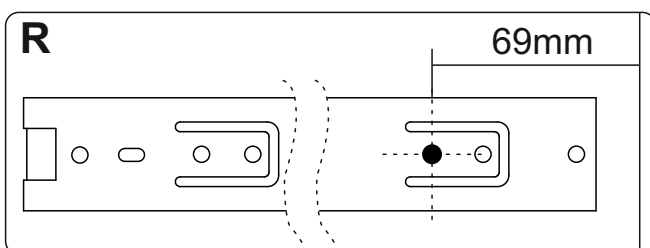
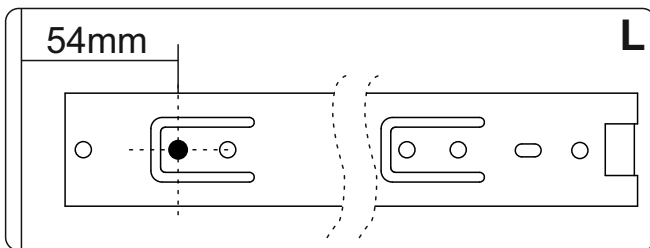
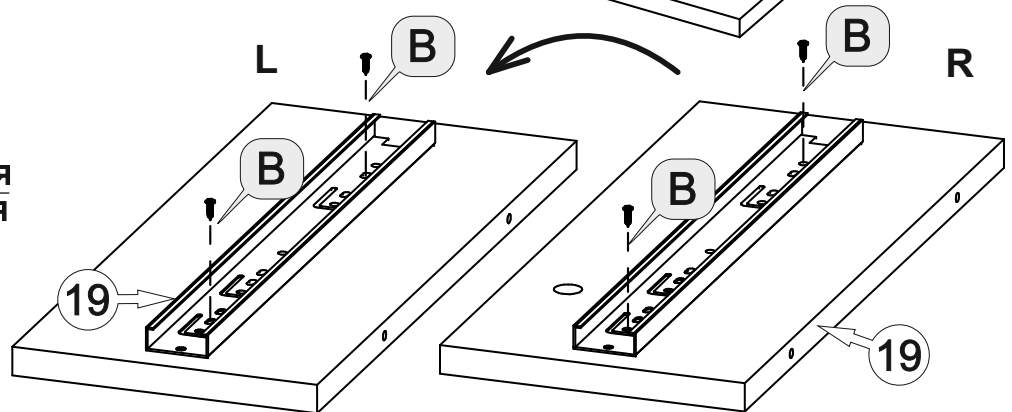
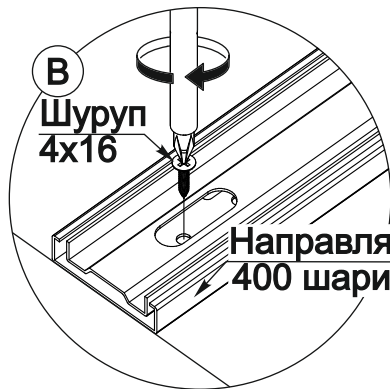
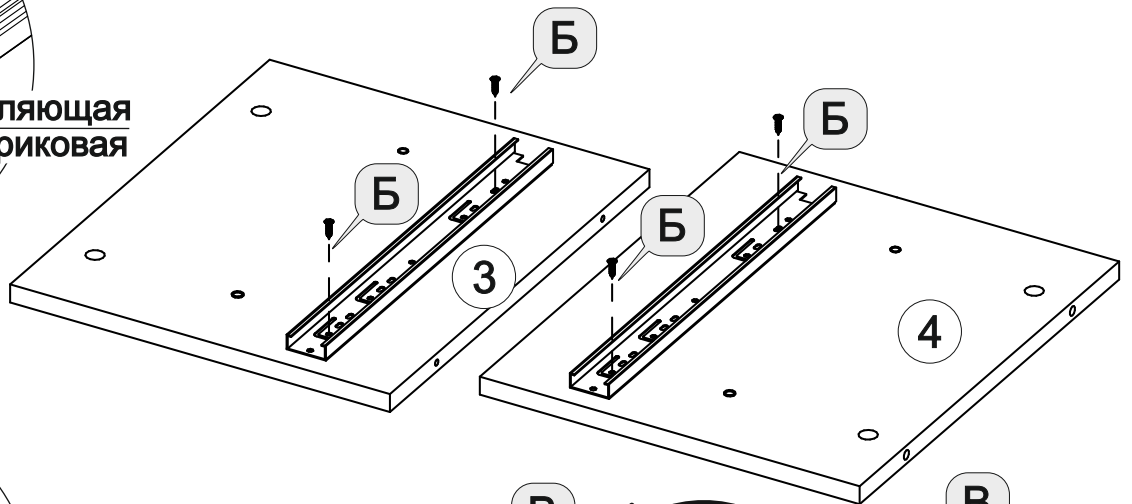
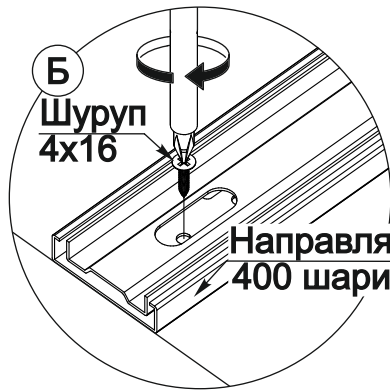
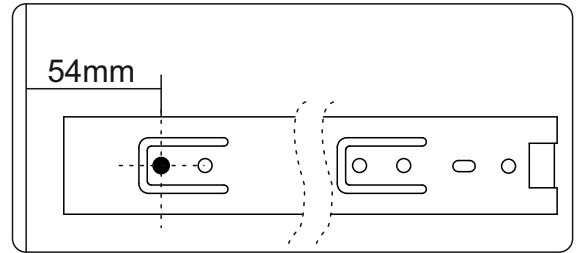
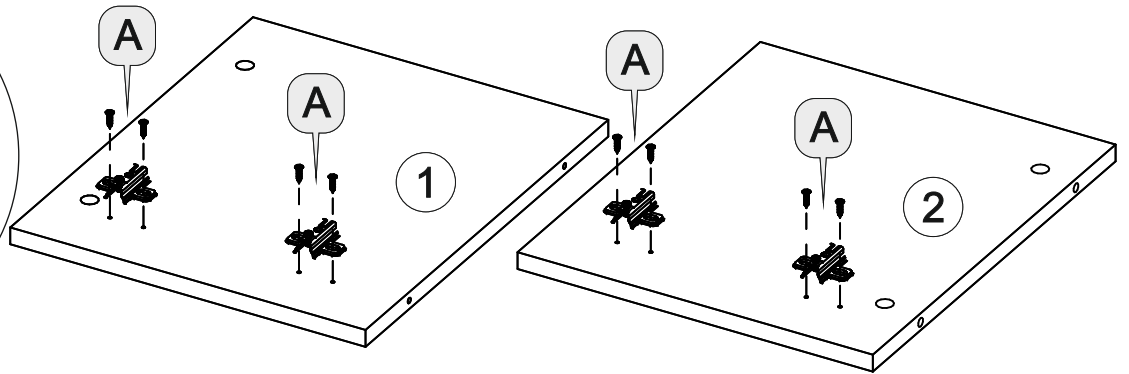
<p>Евровинт 6x50</p>  <p>37 шт</p>	<p>Ключ для евровинта</p>  <p>1 шт</p>	<p>Заглушка евровинта</p>  <p>20 шт</p>	<p>Стяжка эксцентриковая 11x34mm</p>  <p>24 к-кт</p>	<p>Заглушка эксцентрика</p>  <p>18 шт</p>	<p>Стеклодержатель с присоской</p>  <p>2 шт</p>	<p>Гвоздь</p>  <p>60 шт</p>
<p>Петля внутренняя (вкладная)</p>  <p>4 шт</p>	<p>Направляющие ПВХ 350</p>  <p>2 к-кт</p>	<p>Шуруп 4x16</p>  <p>32 шт</p>	<p>Ручка КМ-3</p>  <p>4 шт</p>	<p>Винт 4x20</p>  <p>4 шт</p>	<p>Опора дерево 200мм трапеция</p>  <p>4 шт</p>	<p>Опора дерево 200мм центр</p>  <p>1 шт</p>
<p>Стяжка эксцентриковая 7x34mm</p>  <p>4 к-кт</p>						

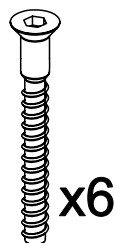
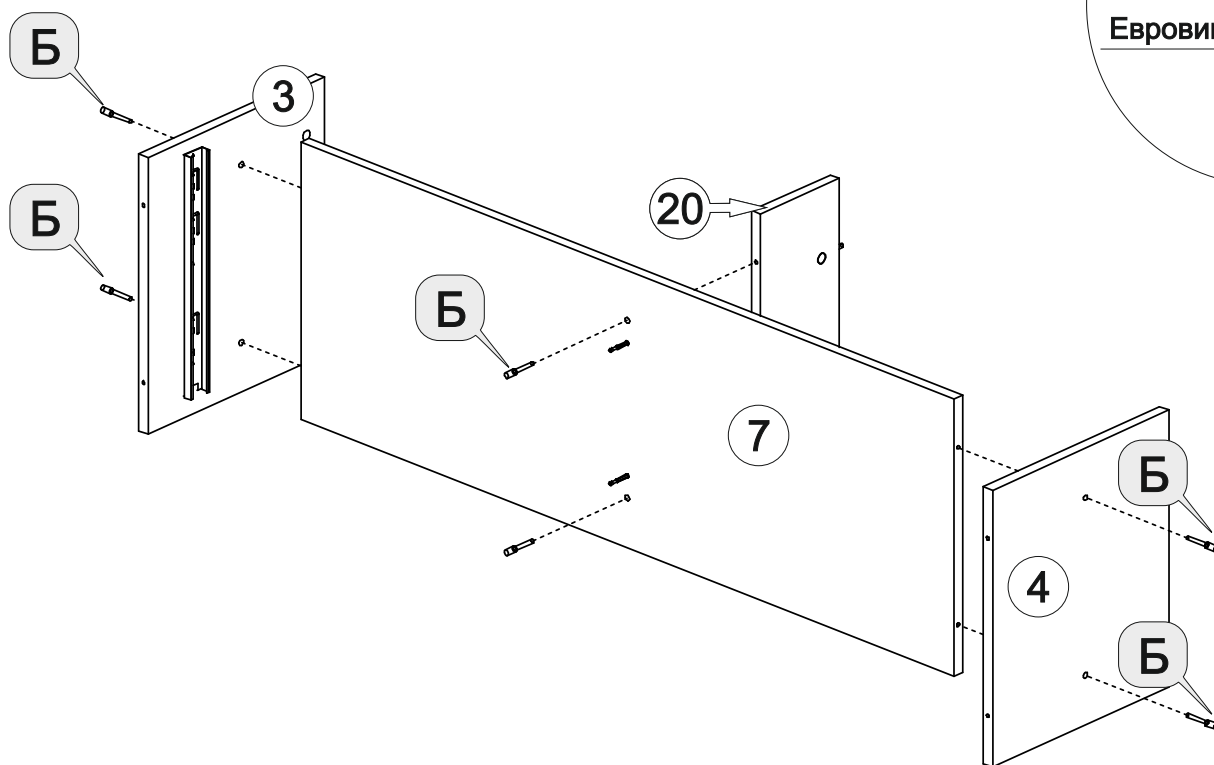
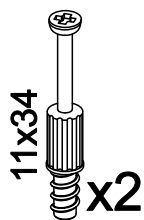
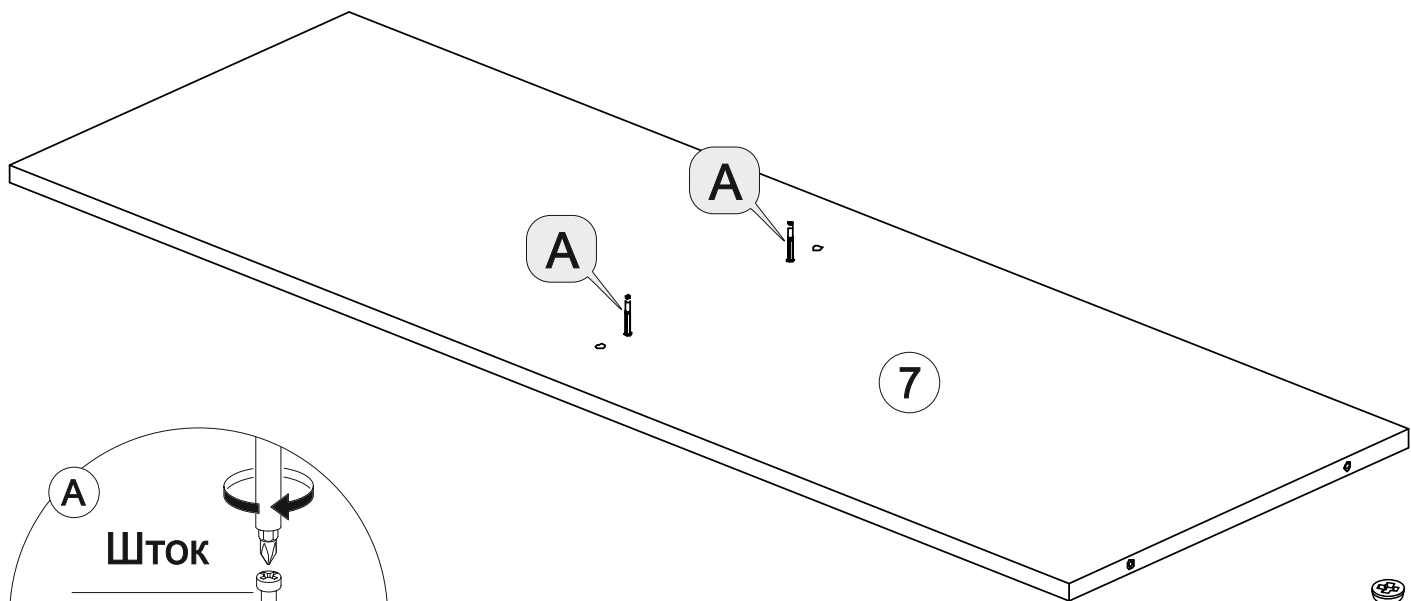
Схема разборки шариковой направляющей



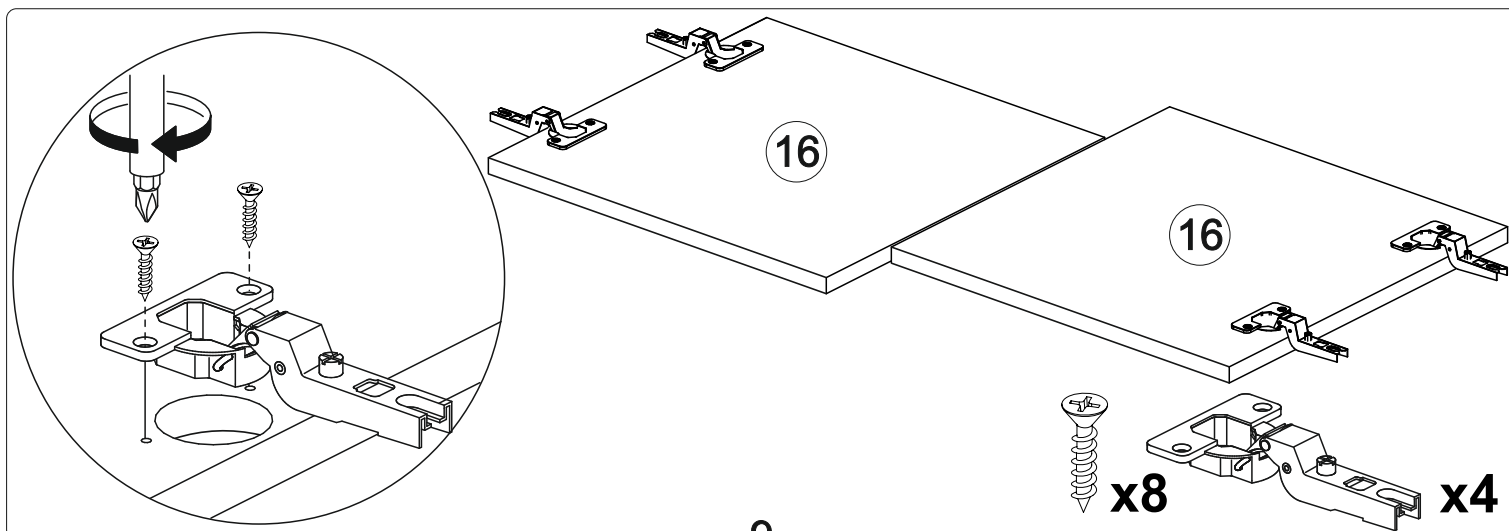
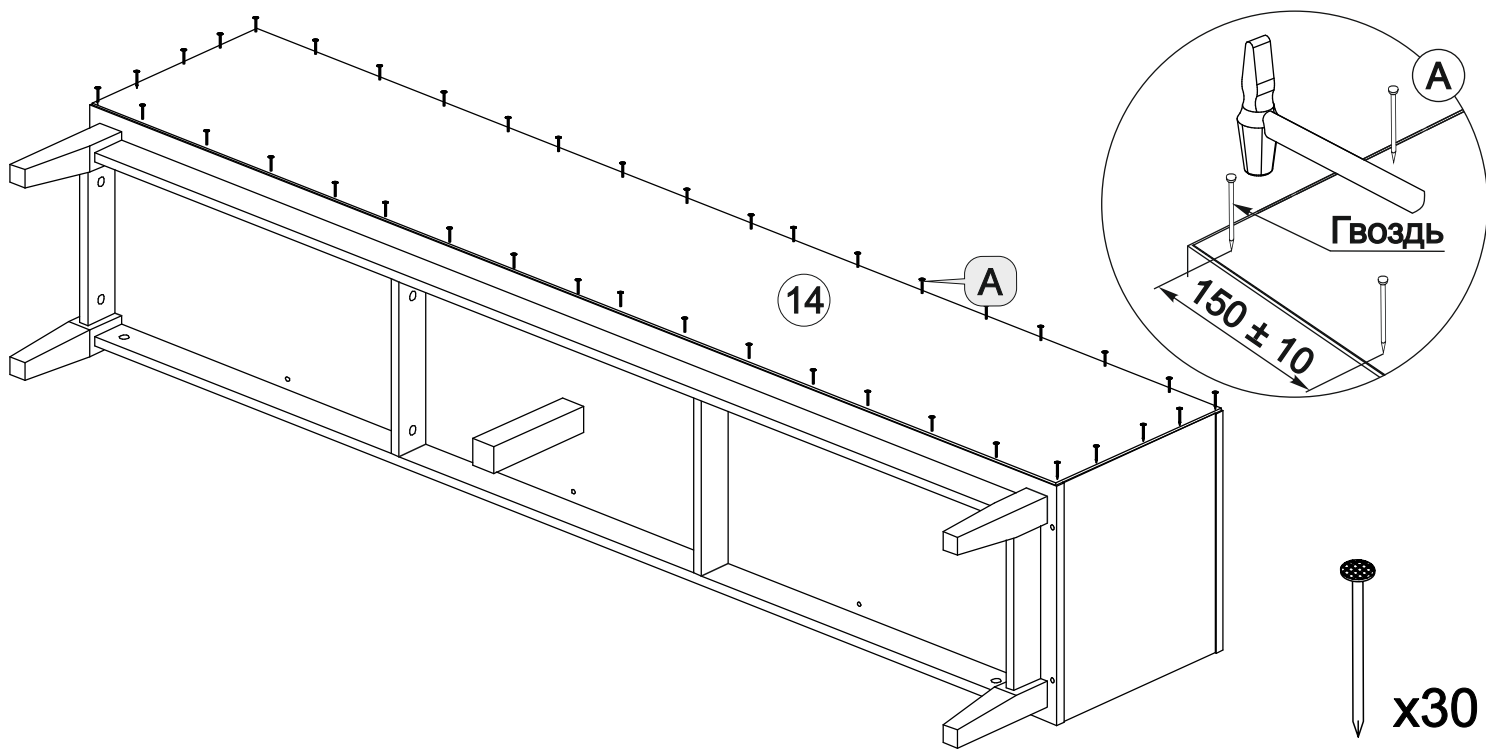
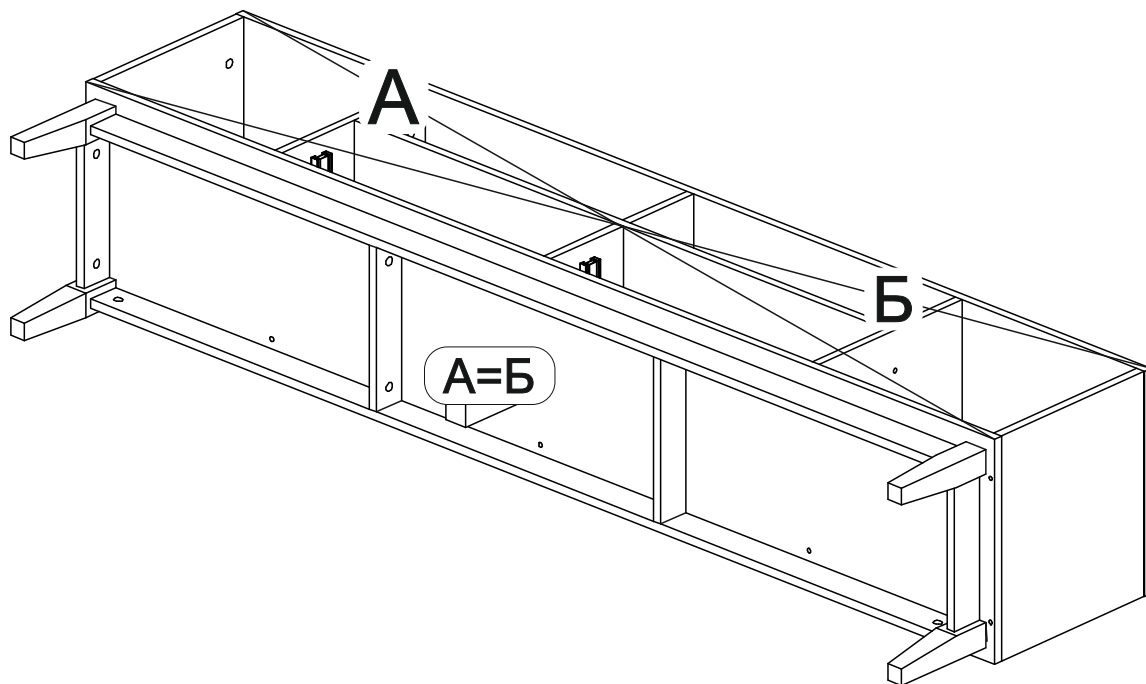


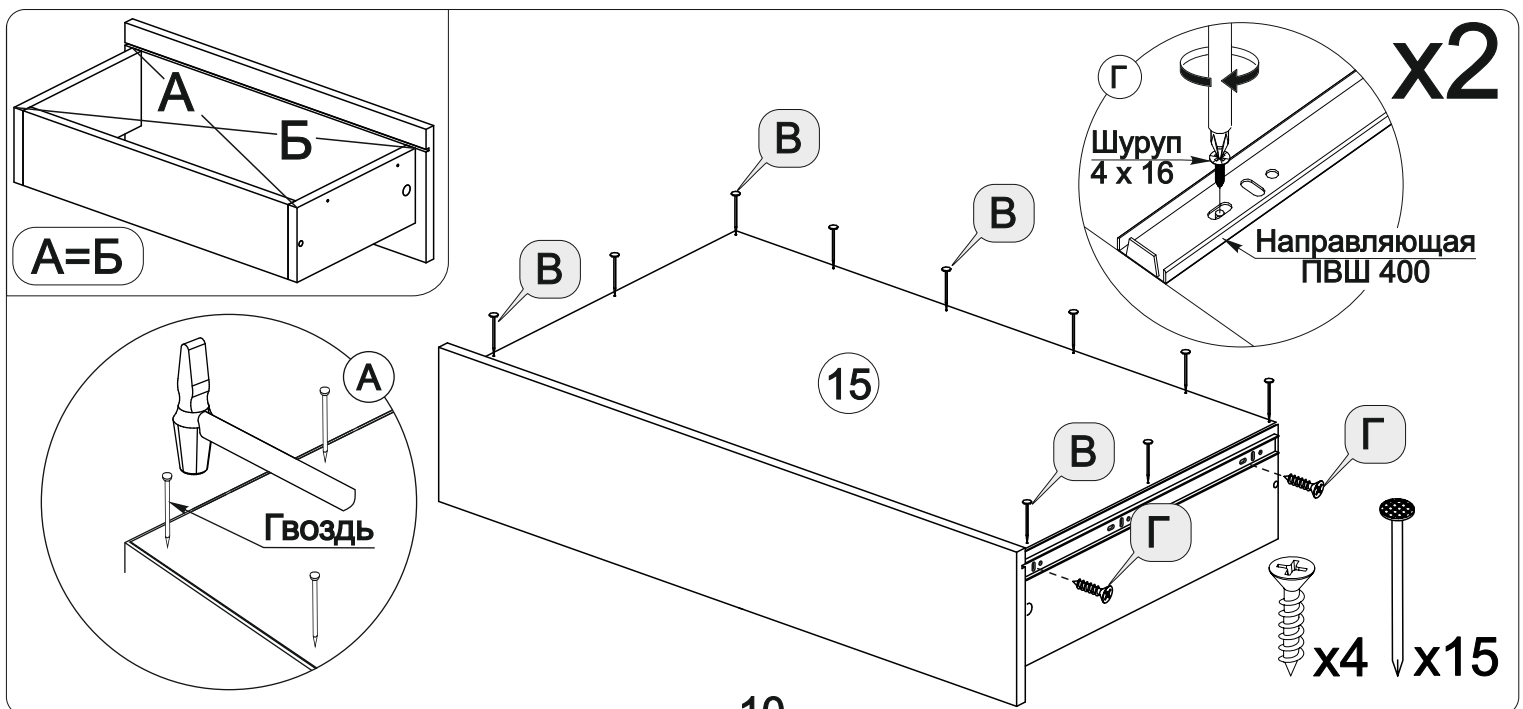
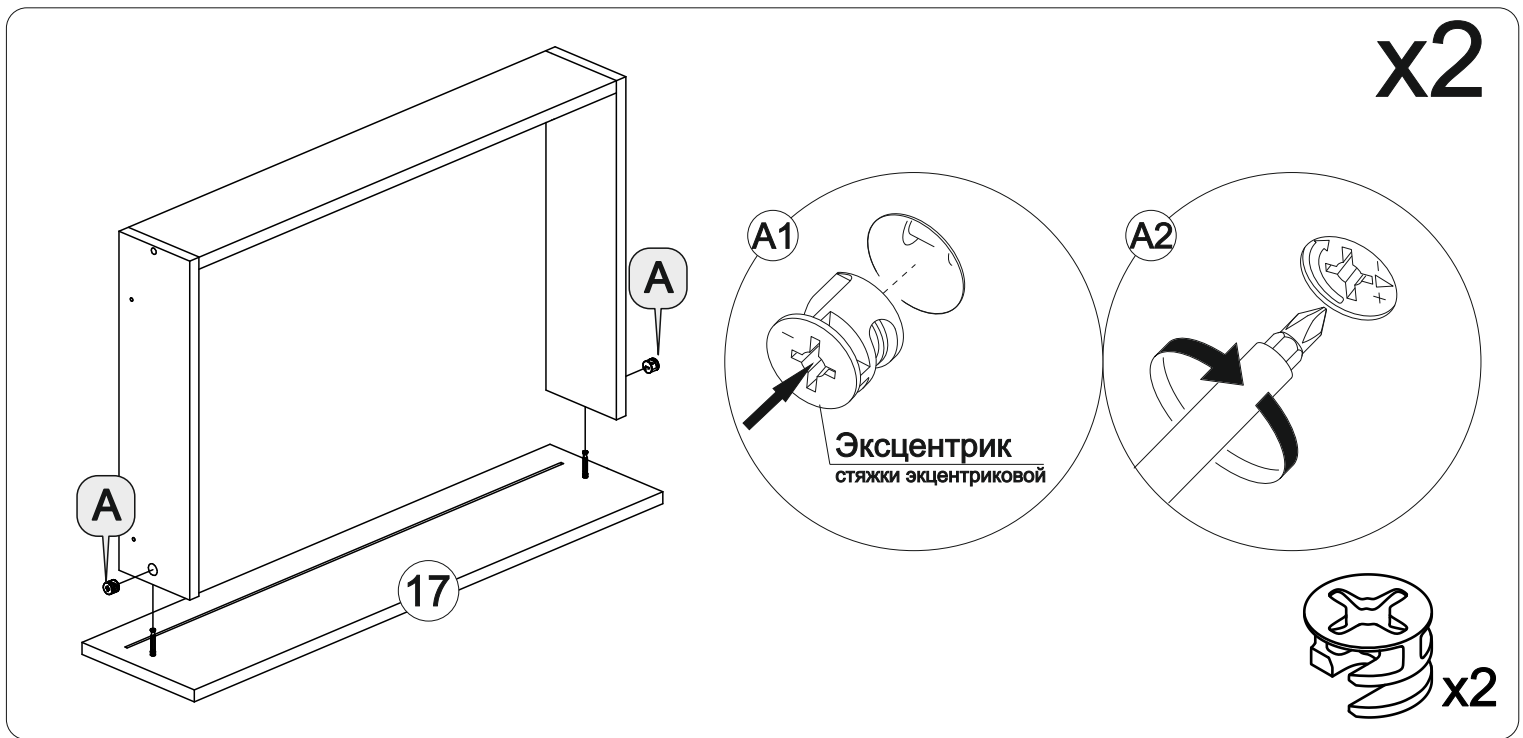
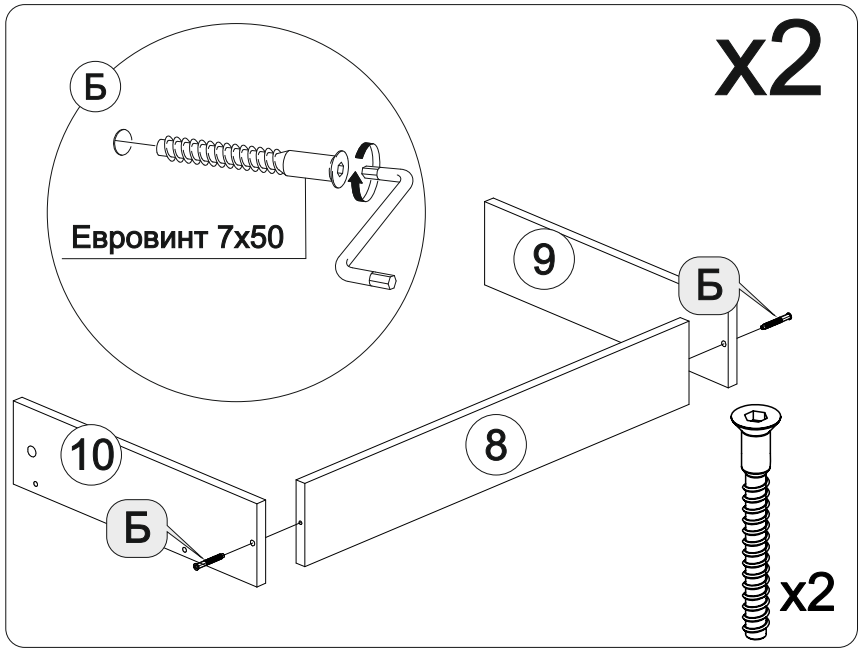
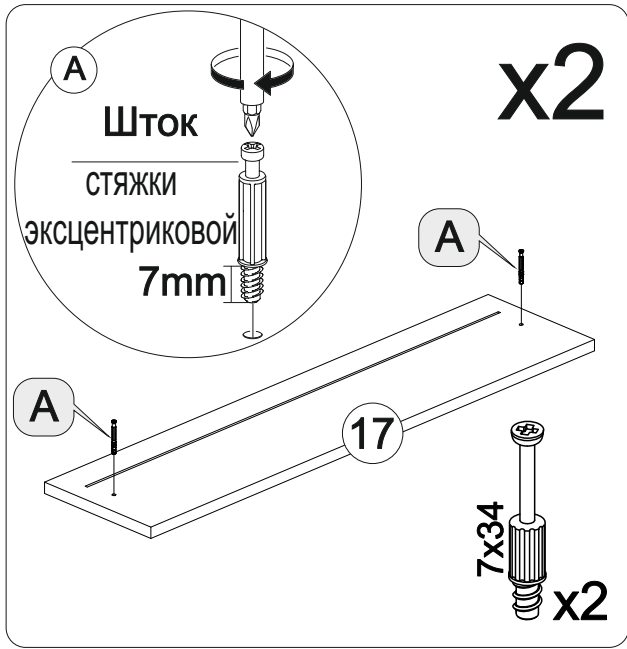






Выровнять диагонали корпуса тумбы.





Вставить ящики внутренними направляющими в подвижные части внешних направляющих в корпусе комода, при этом шариковый сепаратор должен находиться в крайнем переднем положении. Задвинуть ящик до фиксации его де блокировочным рычагом.

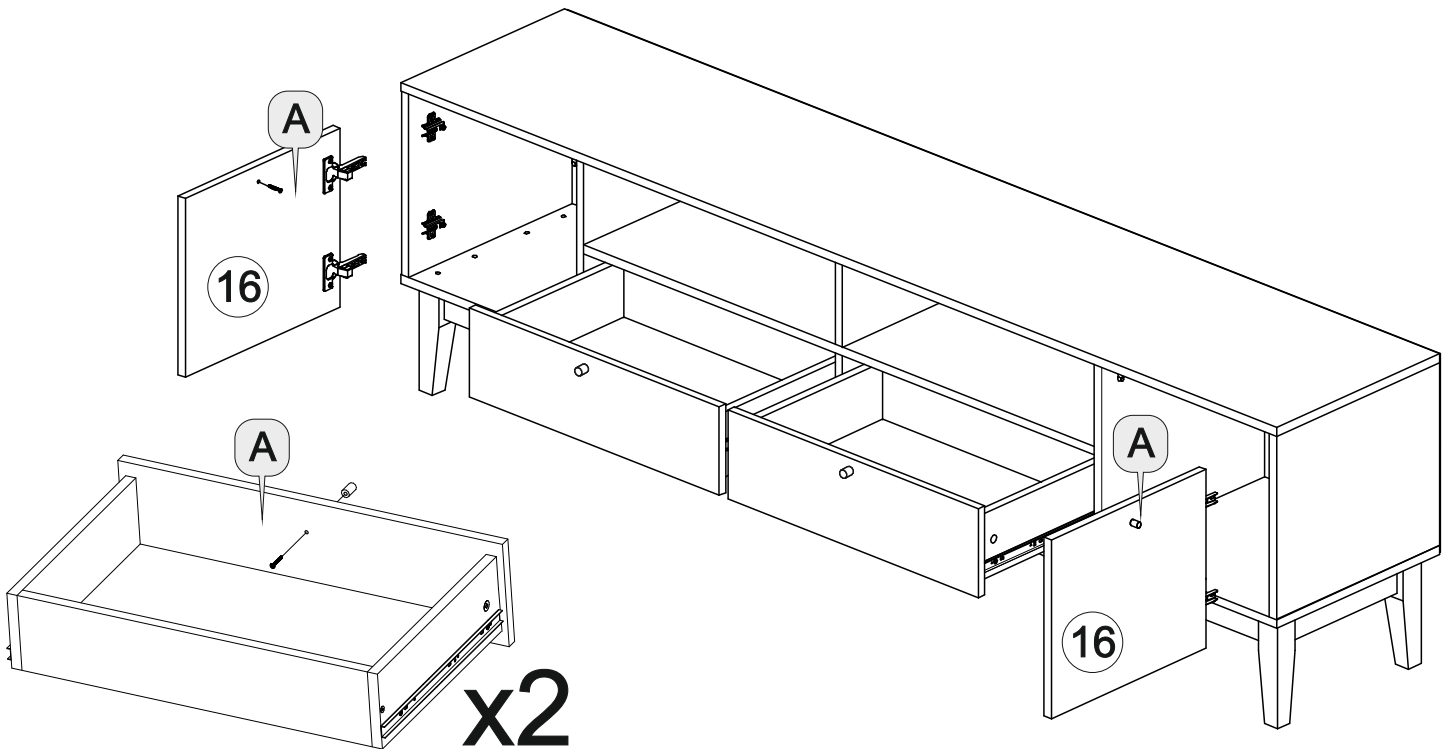
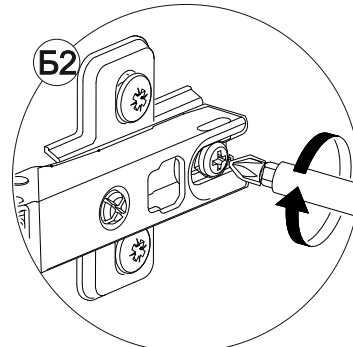
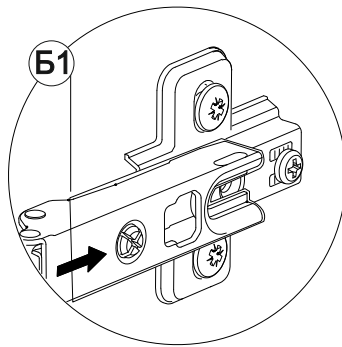
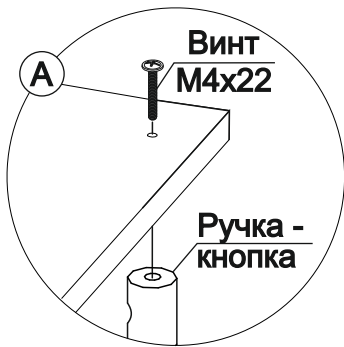
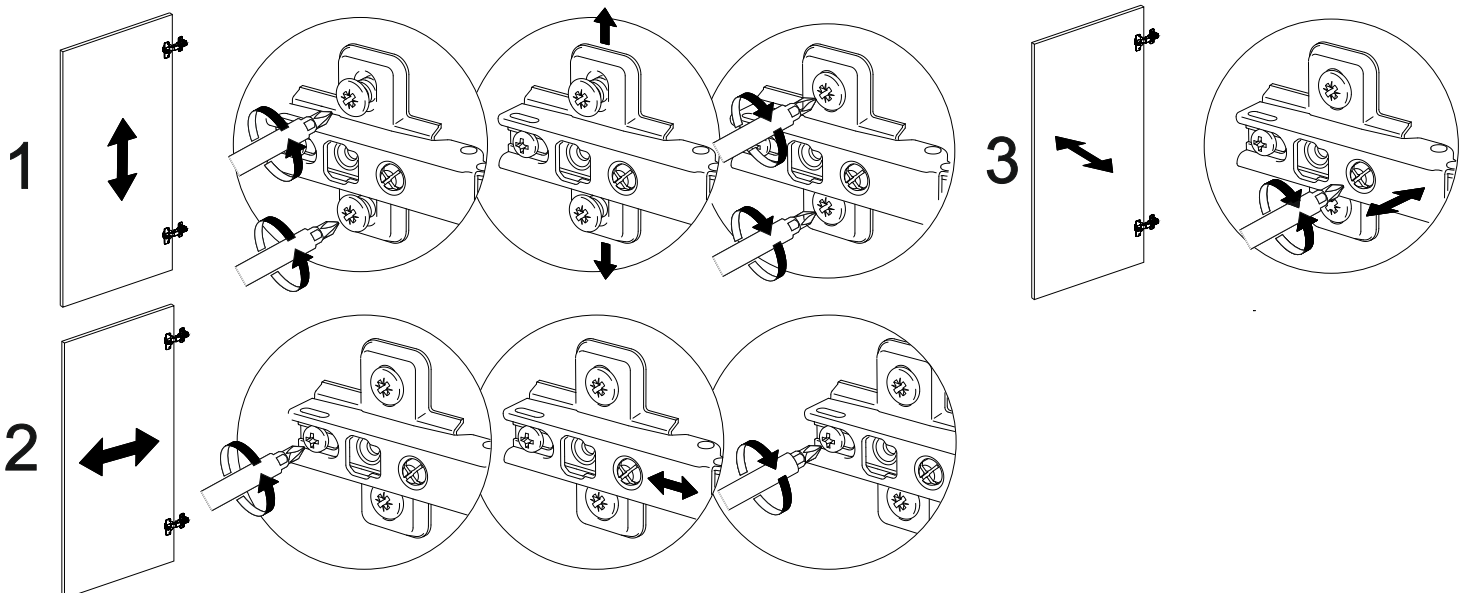


Схема регулировки петель



Инструкция по уходу за мебелью и правила эксплуатации

Для поддержания надлежащего внешнего вида и увеличение срока эксплуатации рекомендуется соблюдать следующие общие правила:

1. Мебель должна эксплуатироваться в сухих и теплых помещениях, имеющих отопление и вентиляцию при температуре воздуха не ниже +1° и не выше +40°, относительной влажности 65-85%.
2. Расположение мебели ближе одного метра от отопительных приборов и других источников тепла, а также под прямыми солнечными лучами, вызывает ускоренное старение покрытия и деформацию мебельных щитов.
3. Поверхность деталей мебели следует оберегать от попадания влаги во избежание разбухания каркасов, фасадов и столешницы, отклеивания кромок на боковых поверхностях.
4. Следует оберегать поверхность мебели и ее конструктивные элементы от механических повреждений, которые могут быть вызваны воздействием твердых предметов, абразивных порошков, а также чрезмерными физическими нагрузками.
5. Изделия мебели необходимо устанавливать на ровные поверхности.
6. Рекомендуется для чистки преимущественно пользоваться мягкой тканью или замшей, смоченной и хорошо отжатой перед использованием. Всегда тщательно высушивайте (протирайте сухой тканью) смоченные участки по окончании чистки. Не следует использовать средства, обладающие абразивными свойствами, а также губки с покрытием из металлического волокнообразного или стружечного материала при чистке.
7. В процессе эксплуатации мебели возможно ослабление крепежной фурнитуры, необходимо осуществлять «затяжку» всех изделий металлофурнитуры, осуществляющих крепеж и регулировку узлов, обеспечивающих открывание и трансформацию подвижных элементов.

Общие технические указания по сборке.

Для удобства транспортировки и предохранения от повреждений, мебель поставляется в разобранном виде в индивидуальной упаковке. Вы можете собрать ее самостоятельно, либо воспользоваться услугами квалифицированных сборщиков. Не приступайте к сборке, не ознакомившись с инструкцией!

Проверить комплектность каждой упаковки, согласно комплектовочной ведомости. **При обнаружении дефектов или не комплектности к сборке не приступать. Обратитесь к продавцу.** ВНИМАНИЕ! Не рекомендуется одновременно вынимать детали из всех упаковок во избежание их смешивания (можете перепутать детали). Проверить наличие фурнитуры.

Во избежание перекосов и повреждений, а также загрязнения мебели, сборку производить на ровном полу, покрытом тканью или бумагой. Необходимо соблюдать осторожность, чтобы не повредить поверхность деталей. В сборке сложных и больших изделий желательно участие двух человек. Перед началом сборки необходимо определить расположение деталей в изделии в соответствии со схемами сборки и инструкцией.

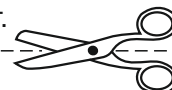
Производитель оставляет за собой право вносить незначительные изменения в конструкцию, не изменяющую внешний вид и дизайн изделия без предварительного уведомления.

Поставщик гарантирует соответствие товаров требованиям ГОСТа 16371-14 при соблюдении условий транспортировки, хранения, сборки (для мебели поставляемой в разобранном виде), эксплуатации.

Гарантийный срок эксплуатации мебели: детской и для общественных помещений - 18 месяцев, бытовой – 24 месяца. Гарантийный срок при розничной продаже через торговую сеть исчисляются со дня продажи мебели, но в пределах 30 месяцев со дня ее изготовления. Срок эксплуатации 10 лет.



Россия, Пензенская область,
г. Пенза, ул. Аустрина, 139 а
Телефон: (8412) 20-20-37 (многоканальный)
(8412) 20-20-34, 20-20-35, 90-90-44
Электронная почта: mif-penza@mail.ru
Сайт: www.mebelmif.ru



отрезать и
приклеить

МС «Оливия» Тумба ТВ 2 двери + 2 ящика

Соответствует
ГОСТ 16371-14

Дата изготовления: 20____ год
Гарантийный срок эксплуатации 24 мес.
Срок службы изделия 10 лет.
Материал: ЛДСП